

Nous vous remercions
pour l'achat de votre station
d'énergie Aqila Powerbird S1500.

Voici quelques conseils pour vous
aider à démarrer.

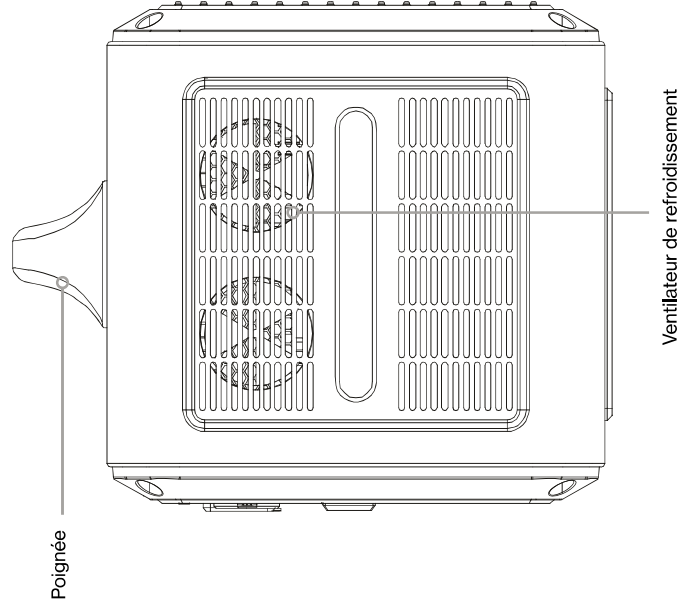
APERÇU

Apprenez à connaître votre station d'énergie.

Vous reconnaissez probablement la plupart des entrées et sorties sur la Powerbird S1500. Ici, vous trouverez un guide rapide sur les différents ports et leur utilisation.

La Powerbird S1500 est une puissante station d'énergie portable qui vous donne la liberté de recharger et d'alimenter vos appareils n'importe où et n'importe quand, sans dépendre d'une alimentation électrique fixe.

Côté droit



Ventilateur de refroidissement

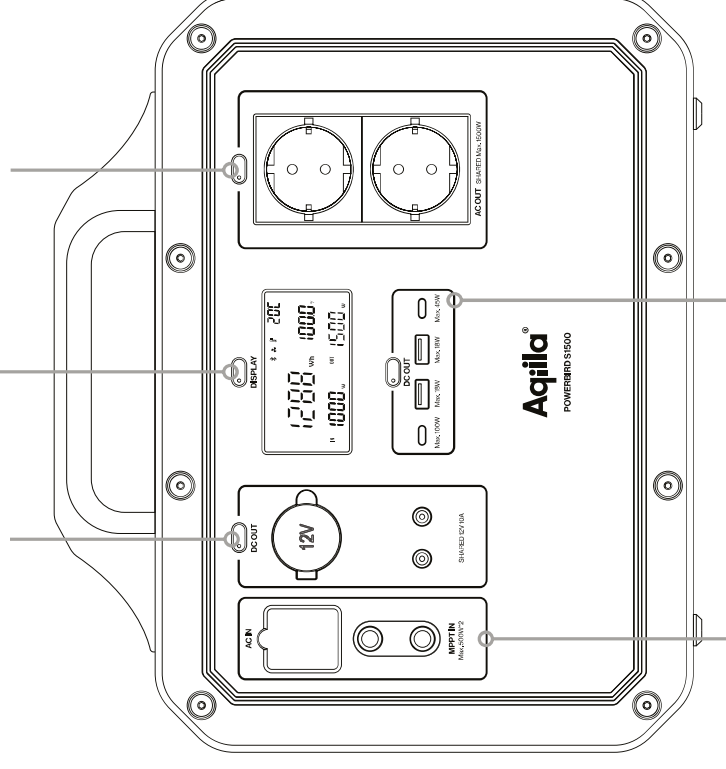
Ce bouton permet d'allumer l'écran LCD (pression courte) ou le voyant LED située à l'avant (pression longue).

Sortie CC: Dans ce domaine, vous trouverez les sorties CC 12V. Y compris un port de type «chargeur de voiture» et deux ports DC5525.

(Peut être allumé / désactivé avec le bouton ci-dessus)

Pobite 230 V, tout comme la maison.

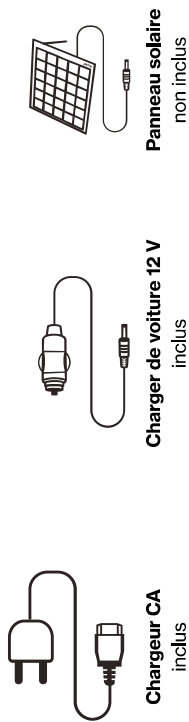
(Peut être allumé / désactivé avec le bouton ci-dessus)



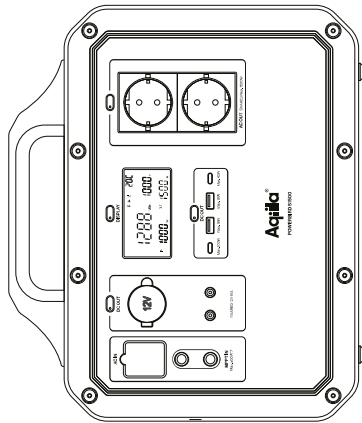
Entrée AC et CC: le port AC est utilisé pour charger la centrale directe directement à partir d'une prise murale. Les ports DC7909 sont utilisés pour charger la centrale avec des panneaux solaires.

USB-C et USB-A: Utilisé pour facturer tous vos appareils mobiles.

UTILISATION DU POWERBIRD



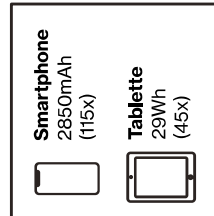
**Générer
Stockage d'énergie**



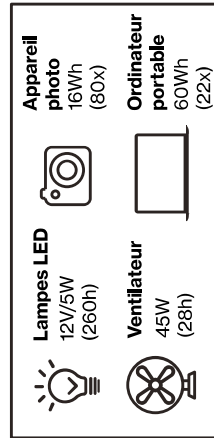
**Stockage d'énergie
1568Wh**

**Utilisation du Powerbird
Stockage d'énergie**

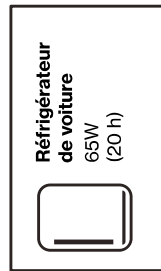
**2x USB A +
2x USB C**



2x AC 230V



2x DC 12V



CARACTÉRISTIQUES TECHNIQUES

Source d'alimentation:	Batterie LiFePo4
Capacité de la batterie	1568Wh 35000 mAh / 44,8 V Plus de 4000 cycles à 80 %
USB A	2 x 18W
USB C sortie	1 x 100W PD - 1 x 45W PD
prise murale	1500W (3000W max.)
AC Input:	1500W Max.
Entrée de recharge solaire	2 x 500W Max.
Sortie CC (chargeur de voiture)	12V 120W
Temps de recharge	Chargeur CA 1,5 heures Chargeur de voiture 8-14 heures Panneau solaire 1000 W 3-6 heures
Température de fonctionnement	-10 - 40 °C
Dimensions du produit	360 x 257 x 307 mm
Poids	18,8 Kg

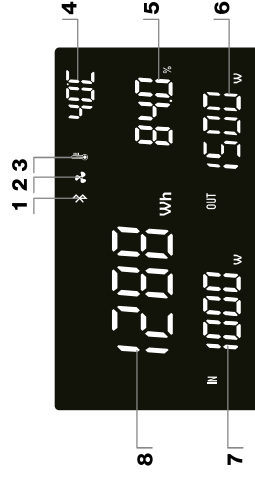
MODE D'EMPLOI

- Appuyez sur les boutons situés près des ports pour les activer ou les désactiver.
- Les ports USB sont toujours actifs, il vous suffit de brancher votre câble.
- La sortie CA est stable à 1500W (pic à 3000W). Si la consommation d'énergie est supérieure à cette valeur, la station d'énergie s'éteindra automatiquement.
- Lorsque le ou les ports CA ne sont pas utilisés, désactivez-les pour économiser de l'énergie.

INSTRUCTIONS RELATIVES À L'ÉCRAN LED

L'écran LED de ce produit affiche l'état d'utilisation du produit. Lorsque le produit est complètement rechargé, l'écran LED s'éteint et arrête la charge. Lorsqu'une fonction est activée, l'écran s'allume. Lorsque l'affichage de l'écran n'est pas nécessaire, vous pouvez appuyer sur le bouton pour éteindre l'écran LED.

1. Bluetooth actif
2. Un fan de refroidissement
3. Avertissement de température
4. Température de la centrale
5. Affichage au niveau de la batterie
6. La puissance de sortie
7. La puissance d'entrée
8. Capacité de la batterie



INSTRUCTIONS POUR TÉLÉCHARGER L'APPLICATION

1. Scannez le QR code et téléchargez l'application (Power One).
2. Appuyez sur la touche de l'écran.
3. Activez les autorisations sur l'appareil mobile : Pour Android, activez les autorisations relatives au Bluetooth et à la localisation. Pour le système IOS, activez le Bluetooth.
4. Ouvrez l'application et choisissez l'appareil. (comme indiqué sur l'image 1)
5. Sélectionnez l'appareil, l'utilisateur peut activer/désactiver le port USB, le port voiture et le port CA. (comme indiqué dans l'image 1)



Image 1

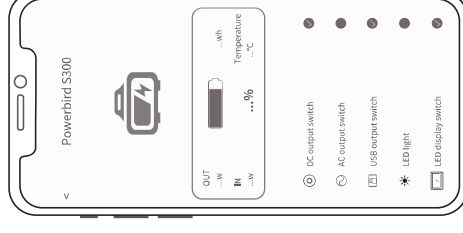


Image 2

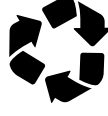


Scannez le code QR à la page 3 pour télécharger l'application

SÉCURITÉ

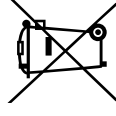
Informations de sécurité importantes

- Notre produit n'est pas adapté à une utilisation avec des installations destinées à la sécurité des personnes ou dépendant de manière significative de l'alimentation électrique, comme les équipements médicaux, etc.
- Vérifiez le système avant chaque utilisation. Il ne faut pas utiliser le système s'il présente des dommages ou des défauts.
- Conformément aux normes de transport des compagnies aériennes, les batteries au lithium d'une capacité de 100 Wh ne peuvent pas être transportées par avion. Pour le transport dans des véhicules, il convient de s'assurer que le système est correctement sécurisé lorsqu'il est transporté dans un véhicule à moteur.
- Ne créez pas de court-circuit. Évitez de ranger le produit avec des objets métalliques tels que des pièces de monnaie, des bijoux, des clés, etc.
- Veillez à ce qu'aucune source d'eau ou de chaleur ne se trouve à proximité du produit. Ne placez pas la station d'énergie à proximité d'un feu ou sous l'eau.
- N'utilisez pas le produit dans un environnement très humide ou poussiéreux.
- L'appareil ne doit pas être démonté de quelque manière que ce soit.
- Veillez à ne pas laisser tomber le produit ou à ne pas poser d'objets lourds dessus.
- La station d'énergie n'est pas destinée à être utilisée par des personnes (y compris les enfants) présentant de faibles capacités physiques, sensorielles ou mentales. Sauf sous la surveillance d'une personne responsable de leur sécurité et possédant les connaissances nécessaires.
- Ne laissez pas les enfants utiliser le produit.
- Il ne faut pas couvrir la station d'énergie avec des serviettes ou des vêtements lorsqu'elle est en cours d'utilisation.
- Veillez à ce qu'aucune source d'eau ou de chaleur ne se trouve à proximité du produit. Ne placez pas la station d'énergie à proximité d'un feu ou sous l'eau.
- Rechargez le produit régulièrement (tous les 3 mois au minimum).
- Débranchez les appareils lorsqu'ils sont complètement rechargés.



Recyclage

Veillez recycler les matériaux d'emballage et les déposer dans les conteneurs de tri sélectif.



Élimination

La "poubelle barrée" exige l'élimination sélective des déchets d'équipements électriques et électroniques (DEEE). Les équipements électriques et électroniques peuvent contenir des substances dangereuses et nocives pour l'environnement. Ne jetez pas ce produit avec les déchets ménagers et résiduels non triés, mais apportez-le à un point de collecte désigné pour les équipements électriques et électroniques. Pour en savoir plus, veuillez contacter votre point de vente ou les administrations locales.



CE

Nous certifions par la présente que ce produit est conforme aux exigences essentielles, aux règlements et aux directives de l'UE.